

FR CARACTÉRISTIQUES TECHNIQUES - VBV-810XC CAMÉRA

DISPOSITIF DE CAPTURE SYSTÈME TV	CMOS VBV-8100C - AHD 2,0 (1080P - 25fps) VBV-8101C - AHD 2,0 (1080P - 30fps)
ÉLÉMENTS DE L'IMAGE DIMENSION DE L'IMAGE DÉFINITION HORIZONTALE	1920(H) × 1080(V) 1/3 pouce (~5,205 x 2,937 mm) AHD : 900TVL
ÉCLAIREMENT NÉCESSAIRE AUDIO	0 LUX (LED INFRAROUGE INTÉGRÉE) MICROPHONE INTÉGRÉE
ALIMENTATION PUISSANCE CONSOMMÉE CONSUMATION EN COURANT	12 V CC ± 2 V CC 2,4 W (sous 12 V CC) 0,2A (sous 12 V CC)
ANGLE D'OBJECTIF TEMPÉRATURE DE FONCTIONNEMENT TEMPÉRATURE DE STOCKAGE	106°(H), 59°(V), 123°(P) -30° à 80°C (-22°F à 176°F) -40° à 85°C (-40°F à 185°F)
POIDS DIMENSIONS (L x P x H) CLASSEMENT IP LONGUEUR MAXIMALE D'INSTALLATION DU CÂBLE	215g (0,47lbs) 70,0 × 43,0 × 57,0mm (2,8 x 1,7 x 2,2 pouces) CAMÉRA IP68, IP69K / CONNECTEUR IP67 30m

IT SPECIFICHE TECNICHE - TELECAMERA VBV-810XC

SENSORE DI IMMAGINE STANDARD TV	CMOS VBV-8100C - AHD 2,0 (1080P - 25fps) VBV-8101C - AHD 2,0 (1080P - 30fps)
ELEMENTI IMMAGINE DIMENSIONE IMMAGINE RISOLUZIONE ORIZZONTALE	1920(H) × 1080(V) 1/3 pollice (~5,205 x 2,937 mm) AHD : 900TVL
ILLUMINAZIONE RICHIESTA AUDIO	0 LUX (LED A INFRAROSSO INTEGRATI) MICROFONO INTEGRATO
ALIMENTAZIONE CONSUMO DI POTENZA CONSUMO DI CORRENTE	12V DC ± 2V DC 2,4W (a 12 Vdc) 0,2A (a 12 Vdc)
ANGOLO LENTE TEMPERATURA DI FUNZIONAMENTO TEMPERATURA DI STOCCAGGIO	106°(H), 59°(V), 123°(D) -30° a 80°C (-22°F a 176°F) -40° a 85°C (-40°F a 185°F)
PESO DIMENSIONI (L x A x P) VALUTAZIONE IP LUNGHEZZA MASSIMA DI INSTALLAZIONE DEL CAVO	215g (0,47lbs) 70,0 × 43,0 × 57,0mm (2,8 x 1,7 x 2,2 pollice) TELECAMERA IP68, IP69K / CONNETTORE IP67 30m

PT ESPECIFICAÇÕES - CÂMERA VBV-810XC

DISPOSITIVO DE CAPTAÇÃO SISTEMA DE TV	CMOS VBV-8100C - AHD 2,0 (1080P - 25fps) VBV-8101C - AHD 2,0 (1080P - 30fps)
ELEMENTOS DE IMAGEM TAMANHO DA IMAGEM RESOLUÇÃO HORIZONTAL	1920(H) × 1080(V) 1/3" (~5,205 x 2,937 mm) AHD : 900TVL
ILUMINAÇÃO NECESSÁRIA AUDIO	0 LUX (ILUMINAÇÃO INTEGRADA LED) MICROFONE INTEGRADO
FONTE DE ALIMENTAÇÃO CONSUMO DE ENERGIA CONSUMO DE CORRENTE	12 VCC ± 2 VCC 2,4 W (A 12 VCC) 0,2A (A 12 VCC)
ÂNGULO DA LENTE TEMPERATURA OPERACIONAL TEMPERATURA DE ARMAZENAMENTO	106°(H), 59°(V), 123°(D) -30° a 80°C (-22°F a 176°F) -40° a 85°C (-40°F a 185°F)
PESO DIMENSÕES (L x A x P) CLASSIFICAÇÕES DE PROTEÇÃO IP COMPRIMENTO MÁXIMO DE INSTALAÇÃO DO CABO	215g (0,47lbs) 70,0 × 43,0 × 57,0mm (2,8 x 1,7 x 2,2 in) CÂMERA IP68, IP69K / CONECTOR IP67 30m

ES ESPECIFICACIONES - CÁMARA VBV-810XC

DISPOSITIVO DE CAPTACIÓN SISTEMA DE TV	CMOS VBV-8100C - AHD 2,0 (1080P - 25fps) VBV-8101C - AHD 2,0 (1080P - 30fps)
ELEMENTOS DE IMAGEN TAMAÑO DE IMAGEN RESOLUCIÓN HORIZONTAL	1920(H) × 1080(V) 1/3 pulgada (~5,205 x 2,937 mm) AHD : 900TVL
ILUMINACIÓN REQUERIDA AUDIO	0 LUX (LED INFRARROJOS INTEGRADOS) MICROFONO INTEGRADO
SUMINISTRO DE VOLTAGE CONSUMO DE POTENCIA CONSUMO DE CORRIENTE	12 V CC ± 2 V CC 2,4W (A 12 V CC) 0,2A (A 12 V CC)
ÁNGULO DE LENTE TEMPERATURA DE TRABAJO TEMPERATURA DE ALMACENAMIENTO	106°(H), 59°(V), 123°(D) -30°F y 80°C (-22°F y 176°F) -40°F y 85°C (-40°F y 185°F)
PESO DIMENSIONES (An x Al x P) CLASIFICACIÓN IP LONGITUD MÁXIMA DE INSTALACIÓN DEL CABLE	215g (0,47lbs) 70,0 × 43,0 × 57,0mm (2,8 x 1,7 x 2,2 pulgadas) CÁMERA IP68, IP69K / CONECTOR IP67 30m

NL SPECIFICATIES - VBV-810XC CAMERA

OPNAME APPARAAT TV-SYSTEEM	CMOS VBV-8100C - AHD 2,0 (1080P - 25fps) VBV-8101C - AHD 2,0 (1080P - 30fps)
BEELDELEMENTEN BEELDGROOTTE HORIZONTALE RESOLUTIE	1920(H) × 1080(V) 1/3 inch (~5,205 x 2,937 mm) AHD : 900TVL
VEREISTE VERLICHTING AUDIO	0 LUX (IR LED VERLICHTING GEÏNTEGREERDE) MICROFOON GEÏNTEGREERDE
VOEDINGSSPANNING STROOMVERBRUIK HUIDIG VERBRUIK	12Vdc ± 2 Vdc 2,4W (OP 12Vdc) 0,2A (OP 12Vdc)
LENSHOEK WERKTEMPERATUUR OPSLAGTEMPERATUUR	106°(H), 59°(V), 123°(P) -30° tot 80°C (-22°F tot 176°F) -40° tot 85°C (-40°F tot 185°F)
GEWICHT AFMETINGEN (B X H X D) IP BEOORDELING MAXIMALE LENGTE VAN DE KABELINSTALLATIE	215g (0,47lbs) 70,0 × 43,0 × 57,0mm (2,8 x 1,7 x 2,2 inches) CAMERA IP68, IP69K / CONNECTOR IP67 30m

TR ÖZELLİKLER - VBV-810XC CAMERA

ALGILAMA BİRİMİ TV SİSTEMİ	CMOS VBV-8100C - AHD 2,0 (1080P - 25fps) VBV-8101C - AHD 2,0 (1080P - 30fps)
RESİM ÖGELERİ GÖRÜNTÜ EBADI YATAY ÇÖZÜNÜRLÜK	1920(H) × 1080(V) 1/3" (~5,205 x 2,937 mm) AHD : 900TV çizgisi
GEREKLİ AYDINLANMA SES GÜÇ KAYNAĞI	0 LUX 0 Lux (AYDINLATMA ENTEGRE IR LED) ENTEGRE MİKROFON 12 Vdc ± 2 Vdc
GÜÇ SARFI ÇEKTİĞİ AKIM MERCEK AÇISI	2,4W (at 12 Vdc) 0,2A (at 12 Vdc) 106°(D), 59°(Y), 123°(G)
ÇALIŞMA ORTAM SICAKLIĞI DEPOLAMA SICAKLIĞI AĞIRLIK	-30° // +80°C (-22°F // 176°F) -40° // +85°C (-40°F // 185°F) 215g (0,47lbs)
EBATLAR (G x Y x D) IP RATINGS MAKSİMUM KABLO KURULUM UZUNLUĞU	70,0 × 43,0 × 57,0mm (2,8 x 1,7 x 2,2 in) CAMERA IP68, IP69K / KONNEKTÖR IP67 30m

PL DANE TECHNICZNE - KAMERA VBV-810XC

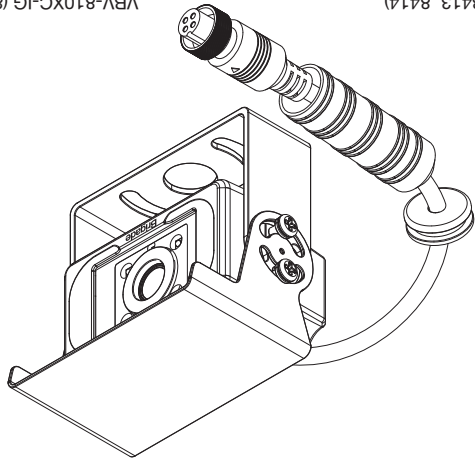
TYP PRZETWORNIKA SYSTEM TV	CMOS VBV-8100C - AHD 2,0 (1080P - 25fps) VBV-8101C - AHD 2,0 (1080P - 30fps)
ROZDZIELCZOŚĆ ROZMIAR MATRYCY ROZDZIELCZOŚĆ HORYZONTALNA	1920(H) × 1080(V) 1/3" (~5,205 x 2,937 mm) AHD : 900TVL
CZUŁOŚĆ KAMERY AUDIO	0 LUX (ZINTEGROWANE OŚWIETLENIEDIODA IR) ZINTEGROWANY MIKROFON
ZASILANIE POBÓR MOCY POBÓR PRĄDU	12 Vdc ± 2 Vdc 2,4W (at 12 Vdc) 0,2A (at 12 Vdc)
KĄT WIDZENIA TEMPERATURA PRACY TEMPERATURA PRZECHOWYWANIA	106°(H), 59°(V), 123°(D) -30° do 80°C (-22°F do 176°F) -40° do 85°C (-40°F do 185°F)
WAGA WYMIARY (S x W x G) WODOODPORNOŚĆ MAKSYMALNA DŁUGOŚĆ PRZEWODU	215g (0,47lbs) 70,0 × 43,0 × 57,0mm (2,8 x 1,7 x 2,2 in) KAMERA IP68, IP69K / ZŁĄCZE IP67 30m

RU Технические условия - КАМЕРА VBV-810XC

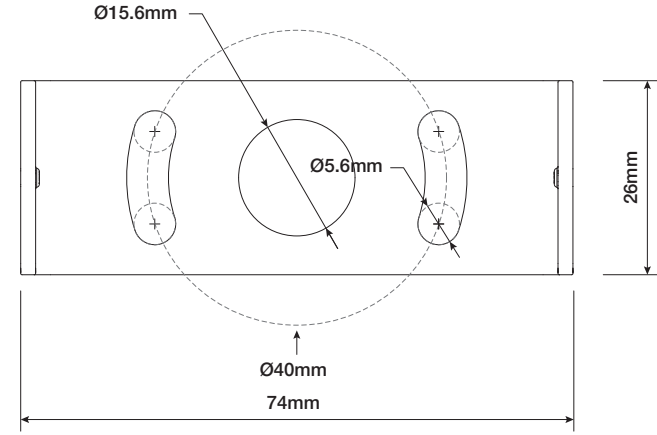
ПРИЕМНОЕ УСТРОЙСТВО ТЕЛЕСИСТЕМА	CMOS VBV-8100C - AHD 2,0 (1080P - 25fps) VBV-8101C - AHD 2,0 (1080P - 30fps)
ЭЛЕМЕНТЫ ИЗОБРАЖЕНИЯ РАЗМЕР ИЗОБРАЖЕНИЯ ГОРИЗОНТАЛЬНОЕ РАЗРЕШЕНИЕ	1920(Г) × 1080(В) 1/3" (~5,205 x 2,937мм) АHD : Разрешение 900
ТРЕБУЕМАЯ ОСВЕЩЕННОСТЬ АУДИО	0 ЛЮКС (ВСТРОЕННАЯ ИНФРАКРАСНАЯ СВЕТОДИОДНАЯ ПОДСВЕТКА) ВСТРОЕННЫЙ МИКРОФОН
ИСТОЧНИК ПИТАНИЯ ЭНЕРГОПОТРЕБЛЕНИЕ ПОТРЕБЛЕНИЕ ТОКА	12 В постоянного тока ± 2 в постоянного тока 2,4 Вт (при 12 в постоянного тока) 0,2 А (при 12 в постоянного тока)
УГОЛ ЛИНЗЫ РАБОЧАЯ ТЕМПЕРАТУРА ТЕМПЕРАТУРА ХРАНЕНИЯ	106°(Г), 59°(В), 123°(ГЛБ.) -30 до 80°C (-22°F до 176°F) -40 до 85°C (-40°F до 185°F)
МАССА РАЗМЕРЫ (Ш x В x Г) IP-РЕЙТИНГ МАКСИМАЛЬНАЯ ДЛИНА ПРОКЛАДКИ КАБЕЛЯ	215г (0,47lbs) 70,0мм × 43,0мм × 57,0мм (2,8 x 1,7 x 2,2 дюймов) КАМЕРА IP68, IP69K / КОННЕКТОР IP67 30м

VBV-810XC

Quick installation guide
 Guide d'installation rapide
 Kurzanleitung
 Guida di installazione rapida
 Guía rápida de instalación
 Snelle installatie handleiding
 Руководство по быстрой установке
 Guia rápida de instalação
 Skrócona instrukcja instalacji
 Hızlı montaj kılavuzu

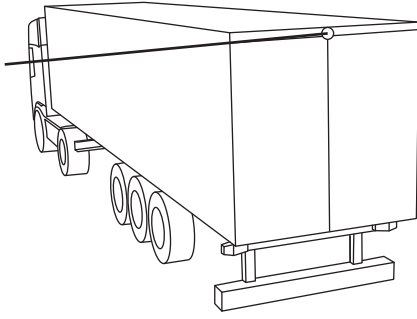


VBV-810XC (8413, 8414) VBV-810XC-IG (8419) V1.0



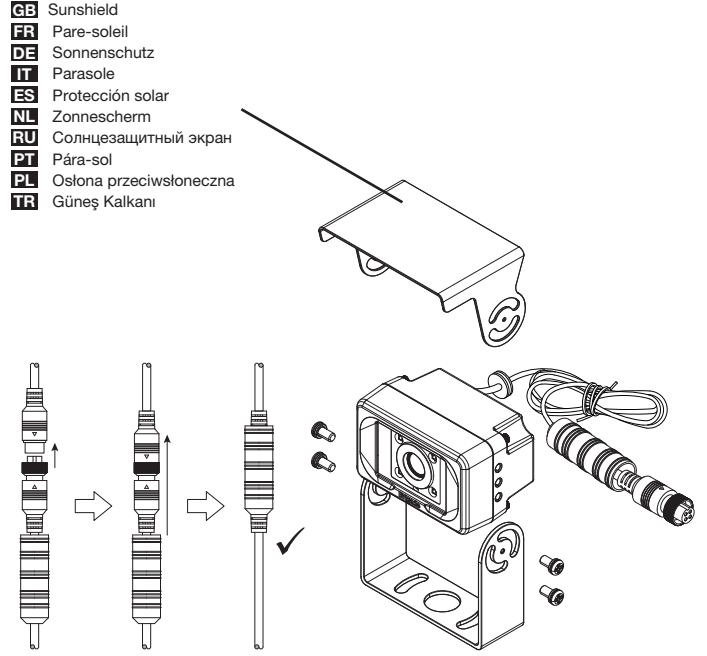
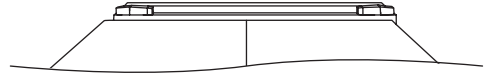
- GB** Camera mounting hole pattern
- FR** Gabarit de perçage du trou de fixation de la caméra
- DE** Bohrschablone für Kamerabefestigung
- IT** Esempio di foro per montaggio telecamera
- ES** Patrón perforado para montaje de cámara
- NL** Cameramontage gatpatroon
- RU** Шаблон для нарезки отверстия для крепления видеокamеры
- PT** Câmara padrão dos orifícios de montagem
- PL** Półżenia otworów do montażu kamery
- TR** Kamera montaj delik şablonu

- GB** Example of mounting location
- FR** Exemple d'emplacement de mont
- DE** Beispiel für Kameraposition
- IT** Esempio di punto di installazione
- ES** Ejemplo de ubicación de montaje
- NL** Voorbeeld montage plak
- RU** Пример места установки
- PT** Exemplo de local de montagem
- PL** Przykładowe miejsce montażu
- TR** Örnek montaj yeri



- GB** Sunshield
- FR** Pare-soleil
- DE** Sonnenschutz
- IT** Parasole
- ES** Protección solar
- NL** Zonnescherm
- RU** Солнцезащитный экран
- PT** Pára-sol
- PL** Osłona przeciwsłoneczna
- TR** Güneş Kalkanı

- GB** Back of vehicle as viewed on monitor screen
- FR** Arrière du véhicule tel qu'il apparaît sur l'écran
- DE** Darstellung der Fahrzeugrückseite auf dem Monitor
- IT** Vista della parte posteriore del veicolo osservata dallo schermo del monitor
- ES** Vista de posterior del vehículo en la pantalla del monitor
- NL** Achterkant van het voertuig als weergegeven op het beeldscherm van de monitor
- RU** Изображение задней части автомобиля на мониторе
- PT** A parte traseira do veículo conforme visualizado na tela do monitor
- PL** Tył auta widziany na ekranie
- TR** Monitörden göründüğü şekli ile araç arkası



GB SPECIFICATIONS - VBV-810XC CAMERA	
PICK-UP DEVICE	CMOS
TV SYSTEM	VBV-8100C - AHD 2.0 (1080P - 25fps)
PICTURE ELEMENTS	VBV-8101C - AHD 2.0 (1080P - 30fps)
IMAGE SIZE	1/3" (-5,205 x 2,937 mm)
HORIZONTAL RESOLUTION	AHD : 900TVL
REQUIRED ILLUMINATION	0 Lux (IR LED ILLUMINATION INTEGRATED)
AUDIO	INTEGRATED MICROPHONE (50dB)
POWER SUPPLY	12 Vdc ± 2 Vdc
POWER CONSUMPTION	2.4W (AT 12Vdc)
CURRENT CONSUMPTION	0.2A (AT 12Vdc)
LENS ANGLE	106°(H), 59°(V), 123°(D)
OPERATING TEMPERATURE	-30° to 80°C (-22°F to 176°F)
STORAGE TEMPERATURE	-40° to 85°C (-40°F to 185°F)
WEIGHT	215g (0.47lbs)
DIMENSIONS (W x H x D)	70.0 x 43.0 x 57.0mm (2.8 x 1.7 x 2.2 inches)
IP RATINGS	CAMERA IP68, IP69K / CONNECTOR IP67
MAXIMUM CABLE INSTALLATION LENGTH	30m

DE TECHNISCHE DATEN - VBV-810XC CAMERA	
BILDELEMENTE	CMOS
TV-NORM	VBV-8100C - AHD 2.0 (1080P - 25fps)
BILDELEMENTE	VBV-8101C - AHD 2.0 (1080P - 30fps)
ABMESSUNGEN (B x H x T)	70,0 x 43,0 x 57,0mm (2,8 x 1,7 x 2,2 inches)
GEWICHT	215g (0,47lbs)
LAGERTEMPORATUR	-40° bis 85°C (-40°F bis 185°F)
BETRIEBSTEMPERATUR	-30° bis 80°C (-22°F bis 176°F)
KAMERA BLICKWINKEL	106°(H), 59°(V), 123°(D)
STROMVERBRAUCH	0.2A (BEI 12Vdc)
LEISTUNGSNAHME	2.4W (BEI 12Vdc)
VERSORGUNGSANNAHME	12 Vdc ± 2 Vdc
AUDIO	INTEGRIERTES MIKROFON (50dB)
NOTWENDIGE HELLGKEIT	0 Lux (IR LED BELEUCHTUNG INTEGRIERT)
HORIZONTALE AUFLÖSUNG	AHD : 900TVL
BILDENSOR DIAGONALE	1/3 Zoll (-5,205 x 2,937 mm)
HORIZONTALE AUFLÖSUNG	AHD : 900TVL
NOTWENDIGE HELLGKEIT	0 Lux (IR LED BELEUCHTUNG INTEGRIERT)
VERSORGUNGSANNAHME	12 Vdc ± 2 Vdc
LEISTUNGSNAHME	2.4W (BEI 12Vdc)
STROMVERBRAUCH	0.2A (BEI 12Vdc)
KAMERA BLICKWINKEL	106°(H), 59°(V), 123°(D)
BETRIEBSTEMPERATUR	-30° bis 80°C (-22°F bis 176°F)
LAGERTEMPORATUR	-40° bis 85°C (-40°F bis 185°F)
GEWICHT	215g (0,47lbs)
ABMESSUNGEN (B x H x T)	70,0 x 43,0 x 57,0mm (2,8 x 1,7 x 2,2 inches)
IP RATINGS	CAMERA IP68, IP69K / ANSCHLUSS IP67
MAXIMALE KABELINSTALLATIONSLÄNGE	30m